



**TROÇO DE AFERIÇÃO**

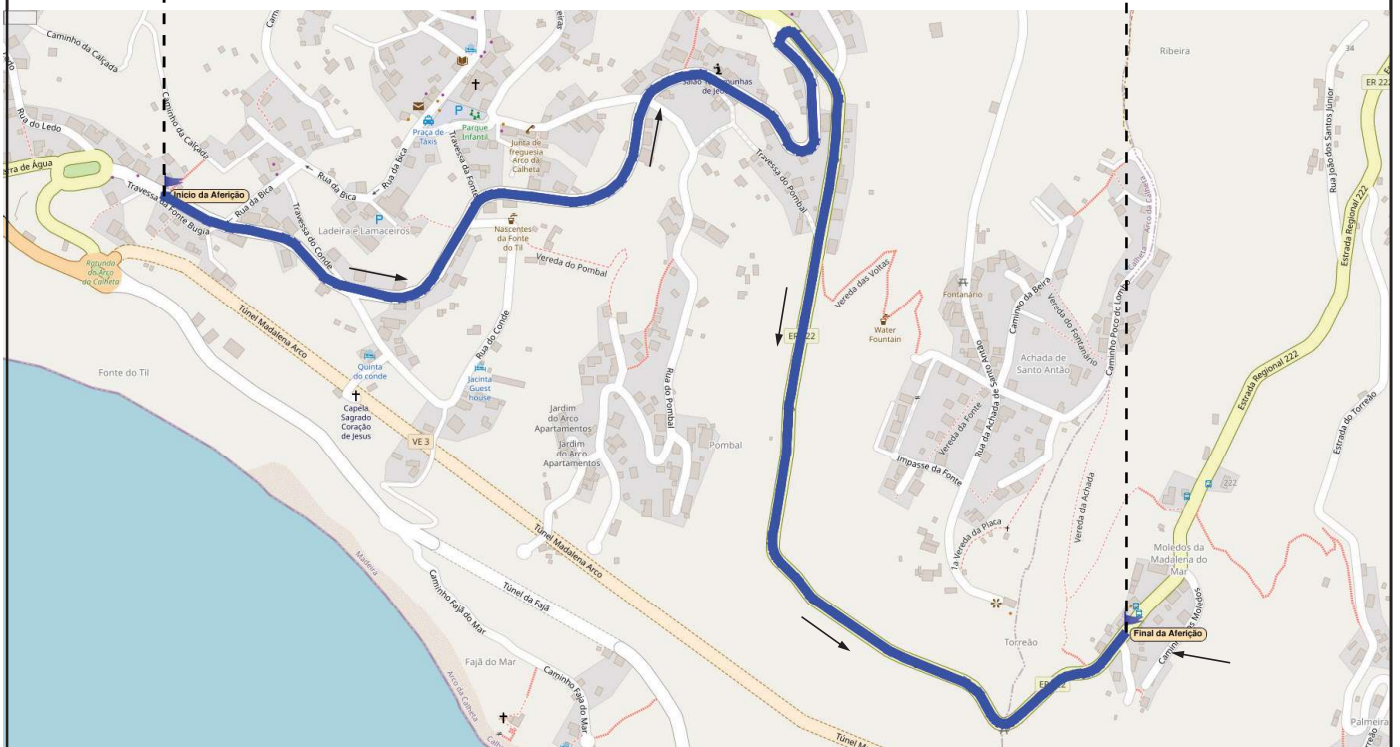




**INÍCIO**



**FINAL**



<b>INÍCIO</b>	32.712376°   -17.151575°
<b>FINAL</b>	32.707198°   -17.138281°





# TROÇO DE AFERIÇÃO

2,552

**INÍCIO** 32.712376° | -17.151575°



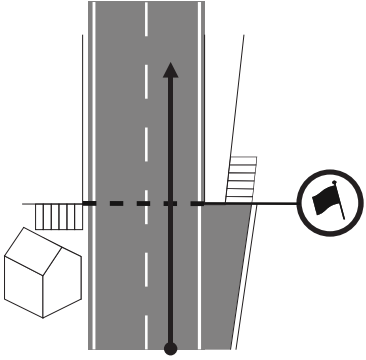

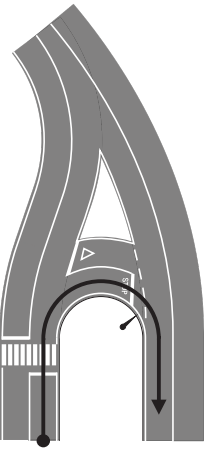
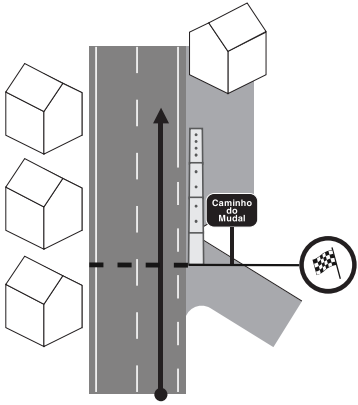

32.707198° | -17.138281°

**FINAL**



# TROÇO DE AFERIÇÃO

**INÍCIO** 32.712376° | -17.151575°  
**FINAL** 32.707198° | -17.138281°

Distâncias	Direcção	Informação
Total		
0,000		 32.712376° -17.151575°
1,25X		
2,552		 32.707198° -17.138281°

TROÇO DE AFERIÇÃO

